

# **Nähmaschinennadeln und Zubehör**



# Qualität überzeugt – Stich für Stich.

Qualität macht den Unterschied – auch bei Nähmaschinennadeln. Die ausgereifte Geometrie und die erstklassige Verarbeitung jeder einzelnen Nadel aus dem Prym Sortiment lassen jederzeit ein perfektes, professionelles Ergebnis entstehen. Die Breite des Sortimentes ermöglicht individuelles Arbeiten: Ob Stickereien auf feiner Wäsche, Schneiderarbeiten bei superfeinen Microfasergeweben oder das Verarbeiten schwerer Stoffe wie Cord, Denim und Segeltuch – mit den Nähmaschinennadeln von Prym lässt sich jedes Material verarbeiten.

## **Kolben:**

Abgeflachte Kolben gewährleisten ein richtiges Einsetzen der Nadel. Das Maß der Abflachung ist der jeweiligen Nadelstärke angepasst. Das sichert den „Idealabstand“ von Nadel und Greifer für einwandfreie Schlingenbildung.

In der **Hohlkehle** bildet sich Schlinge für Schlinge ohne Fehlstich und ermöglicht eine enge Positionierung der Nadel zum Greifer.

## **Längsrinne:**

Die Längsrinne nimmt den Faden auf und gewährleistet an der Einstichstelle ein fehlerfreies Nachführen des Fadens.

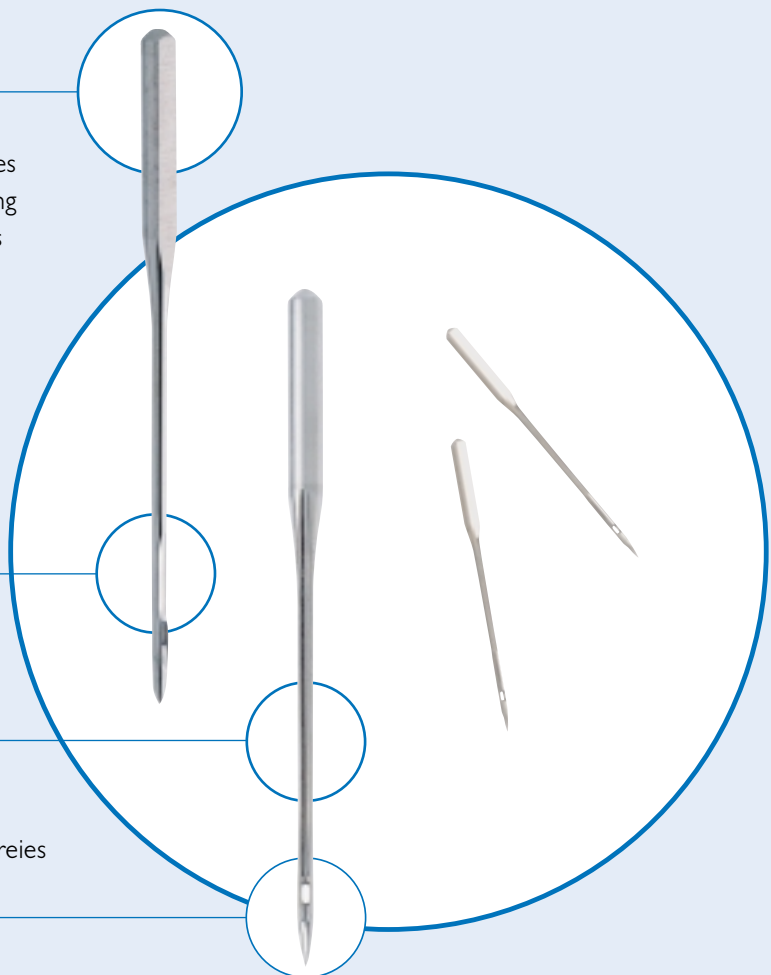
## **Öhre:**

Speziell polierte Öhre verhindern Fadenbruch, egal wie schnell die Maschine läuft.

Die exakte Einhaltung der DIN-Maße schließt ein Auftreffen der Nadelspitze auf der Stichplatte aus und verhindert so Nadelbruch.

## **Spitze:**

Unterschiedliche Spitzenformen, Nadelstärken und Öhre schaffen optimale Verarbeitungsbedingungen für verschiedene Materialien und Nähgarne.







Alles gelingt.

## Anwendungsbereiche für Nähmaschinennadeln von Prym

Nadeltyp	Ausführung	Anwendungsbereich	Stoffe	Nadelstärke	Nadelform
<b>Universal</b>	Standard	Nahezu alle Natur- und Synthetikstoffe	Chiffon, Georgette, Organdy Batist, Kunstseide Halbleinen, Miederstoffe, Popeline, Hemden, Blusen, Kleider Inlett, Leinen, Anzüge Tischwäsche Mantelstoff	60, 70 70  70, 80 80, 90 90, 100 90, 100	
<b>Jersey</b>	mit abgerundeter Spitze	Jersey und hoch-elastische Maschenware	Feinjersey, Single Jersey Jersey, Seidenjersey Dorlastan, Lycra	70 70 80, 90	
<b>Stretch</b>	mit Kugelspitze	Grobe Wirk- und Strickwaren	Helanca, Jersey, Miederstoffe Maschenware, Gardinen, grobe Strickwaren	75 75, 90 90	
<b>Leder</b>	mit Dreikantspitze und Spezial-Hohlkehle	Leder und ähnliche Materialien	Leder, Kunstleder dickes Leder, hartes Kunstleder	80, 90 100	
<b>Jeans</b>	mit extrem schlanker Spitze, speziell verchromt	Feste Gewebe, auch für Kunstleder	Plastikfolie, Wachstuch Bettwäsche, Kunstleder, Segeltuch Cord, Denim, Köper Arbeitsbekleidung	90 90, 100 90-110 100, 110	
<b>Microtex</b>	besonders schlanke Spitze	Superfeine Stoffe	Microfasergewebe, Seide	60-80	
<b>Sticken</b>	großes Öhr, speziell polierte Hohlkehle, leichte Kugelspitze	Sticken mit Stickgarnen und Effektgarnen		75, 90	
<b>Quilting</b>	schlanke Spitze	Stepp-, Abstepparbeiten		75, 90	



# Prym Universal-/Spezial-Nähmaschinennadeln, Spitzenqualität

Beschreibung	Stück je Stärke						Verkaufseinheit	Artikel-Nr.♦ D/Export	Abb.
	60	70	75	80	90	100			

## Nähmaschinennadeln mit Flachkolben

130/705 H	–	1	–	2	1	1	Magazin à 5 Stück auf Karte	154 164 / 152 164	A
130/705 H	–	2	–	2	1	–	Magazin à 5 Stück auf Karte	154 391	
130/705 H	1	1	–	2	1	–	Magazin à 5 Stück auf Karte	152 167	
130/705 H	5	–	–	–	–	–	Magazin à 5 Stück auf Karte	154 409 / 152 409	
130/705 H	–	5	–	–	–	–	Magazin à 5 Stück auf Karte	154 410 / 152 410	
130/705 H	–	–	–	5	–	–	Magazin à 5 Stück auf Karte	154 411 / 152 411	
130/705 H	–	–	–	–	5	–	Magazin à 5 Stück auf Karte	154 412 / 152 412	
130/705 H	–	–	–	–	–	5	Magazin à 5 Stück auf Karte	154 413 / 152 413	
130/705 H	–	2	–	3	3	2	Magazin à 10 Stück auf Karte	154 110	
130/705 H	–	1	–	1	2	1	Magazin à 10 Stück auf Karte	152 101	B
130/705 H LL LEDER	–	–	–	–	2	–			
130/705 H SUK JERSEY	–	–	–	3	–	–			

## Overlocknadeln für Cover- und Overlockmaschinen System ELX705

ELX705	–	–	–	2	3	–	Magazin à 5 Stück auf Karte	154 970 / 152 970	C
--------	---	---	---	---	---	---	-----------------------------	----------------------	---

## Nähmaschinennadeln mit Rundkolben

287 (690)	–	1	–	2	1	1	Magazin à 5 Stück auf Karte	154 205	D
287 (690)	–	–	–	1	2	2	Magazin à 5 Stück auf Karte	152 205	

♦ Bestell Nr. 154 = Schmetz Magazin auf Prym SB-Karte (D)  
Bestell Nr. 152 = Prym Magazin auf Prym SB-Karte (Export)





152 410



A

57 x 93 mm



B

57 x 140 mm



152 205



C

57 x 93 mm



D

57 x 93 mm



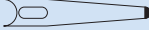


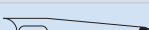



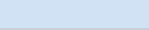
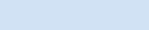
# Prym Spezial-Nähmaschinennadeln, Spitzenqualität

Beschreibung	Stück je Stärke							Nadelform	Verkaufseinheit	Artikel-Nr.♦ D/Export	Abb.
	60	70	75	80	90	100	110				

## Doppel-Nähmaschinennadeln mit Flachkolben für Doppel- und Ziernähte

130/705 H ZWI für Jerseystoffe, Nadelabstand: 2,5 mm	-	-	-	1	-	-	-		Magazin à 1 Stück auf Karte	154 916 / 152 916	A
130/705 H-S ZWI mit Kugelspitze für Stretchstoffe, Nadelabstand: 2,5 mm	-	-	1	-	-	-	-		Magazin à 1 Stück auf Karte	154 910 / 152 910	B
130/705 H-S ZWI mit Kugelspitze für Stretchstoffe, Nadelabstand: 4,0 mm	-	-	1	-	-	-	-		Magazin à 1 Stück auf Karte	154 913 / 152 911	C
130/705 H ZWI für Jerseystoffe, Nadelabstand: 6,0 mm	-	-	-	-	-	1	-		Magazin à 1 Stück auf Karte	154 918 / 152 918	D

## Spezial-Nähmaschinennadeln mit Flachkolben

130/705 H SUK JERSEY	-	2	-	2	1	-	-		Magazin à 5 Stück auf Karte	154 232 / 152 232	E
130/705 H-S STRETCH (gelb♦♦)	-	-	5	-	-	-	-		Magazin à 5 Stück auf Karte	154 350 / 152 350	F
130/705 H-S STRETCH (gelb♦♦)	-	-	-	-	5	-	-		Magazin à 5 Stück auf Karte	154 360 / 152 360	
130/705 H LL LEDER	-	-	-	2	2	1	-		Magazin à 5 Stück auf Karte	154 450 / 152 450	G
130/705 H-J JEANS (blau♦♦)	-	-	-	-	5	-	-		Magazin à 5 Stück auf Karte	154 470 / 152 470	H
130/705 H-J JEANS (blau♦♦)	-	-	-	-	2	2	1		Magazin à 5 Stück auf Karte	154 520	
130/705 H-M MICROTUX (violett♦♦)	2	2	-	1	-	-	-		Magazin à 5 Stück auf Karte	154 940 / 152 940	I
130/705 H-E STICKEN (rot♦♦)	-	-	3	-	2	-	-		Magazin à 5 Stück auf Karte	154 935 / 152 935	J
130/705 H-Q QUILTING (grün♦♦)	-	-	3	-	2	-	-		Magazin à 5 Stück auf Karte	154 930 / 152 930	K

♦ Bestell Nr. 154 = Schmetz Magazin auf Prym SB-Karte (D), Nadeln mit Farbcodierung ♦♦ am Kolben  
Bestell Nr. 152 = Prym Magazin auf Prym SB-Karte (Export)





A 57 x 93 mm



B 57 x 93 mm



C 57 x 93 mm



D 57 x 93 mm



E 57 x 93 mm



F 57 x 93 mm



G 57 x 93 mm



H 57 x 93 mm



I 57 x 93 mm



J 57 x 93 mm



K 57 x 93 mm



# Prym Universal-/Spezial-Nähmaschinennadeln, Spitzenqualität

Beschreibung	Stück je Stärke							Verkaufseinheit	Artikel- Nummer	Abb.
	60	70	75	80	90	100	110			

## Nähmaschinennadeln mit Flachkolben

130/705 H	–	1	–	2	1	1	–	Magazin à 5 Stück	152 154	A
130/705 H	–	5	–	–	–	–	–	Magazin à 5 Stück	152 137	
130/705 H	–	–	–	5	–	–	–	Magazin à 5 Stück	152 138	
130/705 H	–	–	–	–	5	–	–	Magazin à 5 Stück	152 139	
130/705 H-SUK Jersey	–	2	–	2	1	–	–	Magazin à 5 Stück	152 233	B
130/705 H-LL Leder	–	–	–	2	2	1	–	Magazin à 5 Stück	152 449	C
130/705 H-J Jeans	–	–	–	–	5	–	–	Magazin à 5 Stück	152 460	D
130/705 H	10	–	–	–	–	–	–	Magazin à 10 Stück	152 290	
130/705 H	–	10	–	–	–	–	–	Magazin à 10 Stück	152 291	
130/705 H	–	–	–	10	–	–	–	Magazin à 10 Stück	152 292	
130/705 H	–	–	–	–	10	–	–	Magazin à 10 Stück	152 293	
130/705 H	–	–	–	–	–	10	–	Magazin à 10 Stück	152 294	
130/705 H	–	–	–	–	–	–	10	Magazin à 10 Stück	152 295	
130/705 H	–	2	–	4	2	2	–	Magazin à 10 Stück	152 297	

## Nähmaschinennadeln mit Rundkolben

287 (690)	–	10	–	–	–	–	–	Magazin à 10 Stück	152 283	
287 (690)	–	–	–	10	–	–	–	Magazin à 10 Stück	152 284	
287 (690)	–	–	–	–	10	–	–	Magazin à 10 Stück	152 285	
287 (690)	–	–	–	–	–	10	–	Magazin à 10 Stück	152 286	





A



B



C



D



152 290



152 283



# Prym Universal-Nähmaschinennadeln, Standardqualität

Beschreibung	Stück je Stärke							Verkaufseinheit	Artikel- Nummer	Abb.
	60	70	75	80	90	100	110			

## Nähmaschinennadeln mit Flachkolben

130/705 H	–	1	–	1	2	1	–	Magazin à 5 Stück	151 304	A
130/705 H	–	5	–	–	–	–	–	Magazin à 5 Stück	151 562	
130/705 H	–	–	–	5	–	–	–	Magazin à 5 Stück	151 563	
130/705 H	–	–	–	–	5	–	–	Magazin à 5 Stück	151 564	
130/705 H	–	–	–	–	–	5	–	Magazin à 5 Stück	151 565	
130/705 H	–	2	–	3	3	2	–	Magazin à 10 Stück	151 300	
130/705 H	10	–	–	–	–	–	–	Magazin à 10 Stück	151 541	
130/705 H	–	10	–	–	–	–	–	Magazin à 10 Stück	151 542	
130/705 H	–	–	–	10	–	–	–	Magazin à 10 Stück	151 543	
130/705 H	–	–	–	–	10	–	–	Magazin à 10 Stück	151 544	
130/705 H	–	–	–	–	–	10	–	Magazin à 10 Stück	151 545	
130/705 H	–	–	–	–	–	–	10	Magazin à 10 Stück	151 546	

## Prym Nähmaschinenzubehör

### Reißverschlussfuß

erleichtert das Einnähen von Standard-Reißverschlüssen für Nähmaschinen mit Clipfuß	Karte à 1 Stück	611 975	B
--	-----------------	---------	---

### Spezial-Reißverschlussfuß

erleichtert das Einnähen von unsichtbaren Reißverschlüssen	Karte à 1 Nähsohle und 3 Adapter	611 974	C
--	----------------------------------	---------	---

### Weißöl

1a Qualität Kunststoffkännchen mit Spritzöler à 20 ml	Karte à 1 Stück	611 998	D
---	-----------------	---------	---

### Pflegeset

2 Schraubenzieher, 1 Bürste	Karte à 1 Set	611 360	E
-----------------------------	---------------	---------	---





A



B

67 x 93 mm



C

67 x 93 mm



D

57 x 140 mm



E

57 x 185 mm



# Prym Nähmaschinenzubehör

Beschreibung	Abmessungen	Verkaufseinheit	Artikel-Nummer	Abb.
--------------	-------------	-----------------	----------------	------

## Keilriemen

	5 mm x 100 mm	Karte à 1 Stück	611 970	A
--	---------------	-----------------	---------	---

## Saumhilfe/Kantenführer

magnetisch, garantiert die Einhaltung der exakten Nahtzugabe		Karte à 1 Stück	611 976	B
--	--	-----------------	---------	---

## Einfädler für Nähmaschinen

fädelt Ober- und Unterfaden von Overlock-Maschinen ein		Karte à 1 Set	611 965	C
--	--	---------------	---------	---

## Ersatzglühbirne

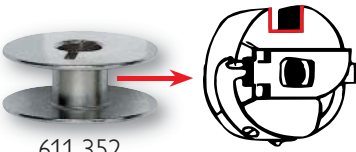
mit Schraubfassung, 220V/15W		Karte à 1 Stück	611 358	D
mit Bajonettfassung, 220V/15W		Karte à 1 Stück	611 359	E

## Metallspulen

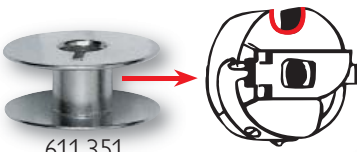
CB-Spulen		Karte à 5 Stück	611 350	F
für kleinen Umlaufgreifer, für Singer-, Dürkoppmaschinen und andere mit dieser typischen Kapselform	Ø: 21,2 mm Höhe: 9,2 mm	Karte à 5 Stück	611 351	
für Doppel-Umlaufgreifer, für Pfaff-, Meistermaschinen und andere mit dieser typischen Form	Ø: 21,9 mm Höhe: 9,0 mm	Karte à 5 Stück	611 352	

## Kunststoffspulen


CB-Spulen		Karte à 4 Stück	611 322	
von oben waagrecht in die Maschine einzulegen, ohne Spulenkapsel, für Apollogreifer	Ø: 20 mm Höhe 10,5 mm	Karte à 4 Stück	611 323	



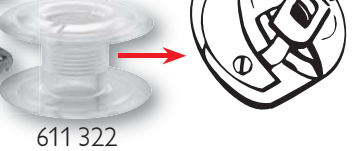
611 352



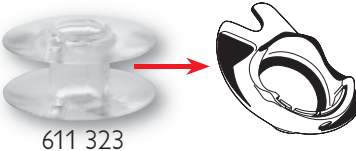
611 351



611 350



611 322



611 323

Welche Nähmaschinenspule für welche Nähmaschine die richtige ist, erkennt man an der Form der Spulenkapsel. Für Spulenkapseln mit eckiger Aussparung können die Spulen für Umlaufgreifer **611 352** eingesetzt werden. Die Spulen **611 351** passen in die Kapseln mit runder Aussparung. Zentralspulen (**611 350** und **611 322**) passen in Spulenkapseln mit Finger. Spulen **611 323** arbeiten mit Apollogreifer und werden horizontal eingelegt.





A

67 x 93 mm



B

67 x 93 mm



C

67 x 200 mm



D

57 x 93 mm



E

57 x 93 mm



F

57 x 110 mm



611 358



611 359



611 350



611 351



611 352



611 322



611 323



# Prym Nähmaschinenzubehör

Beschreibung	Abmessungen	Verkaufseinheit	Artikel-Nummer	Abb.
--------------	-------------	-----------------	----------------	------

## Spulendose

für 32 Spulen	3 x 13 x 16 cm	Karte à 1 Stück	611 980	A
gefüllt mit 12 CB-Kunststoffspulen	3 x 7 x 9 cm	Karte à 1 Stück	611 979	B

## Spulenring

für ca. 20 Metall- oder Kunststoffspulen; ohne Inhalt	Ø 13 cm	Karte à 1 Stück	611 978	C
---	---------	-----------------	---------	---

## Schutzhaube

für Nähmaschinen, klarsichtig	38 x 23 x 17 cm	Aufhängebox à 1 Stück	611 990	D
für Overlock-Maschinen, klarsichtig	40 x 33 x 23 cm	Aufhängebox à 1 Stück	611 991	



A

160 x 160 mm



B

78 x 140 mm



C

135 x 135 mm



D

95 x 168 mm