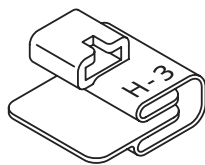
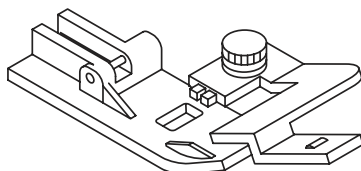


EINFASSFÜHRUNG

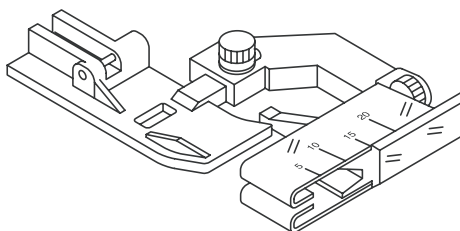


Lassen Sie Ränder aussehen wie eingefast. Oder nähen Sie fertige Schrägbänder an.
Ganz ohne Messen, Stecken oder Bügeln. Details werden so einfach.



200-801-201	M
COVERSAUMFUSS (M)	
200-801-304	M

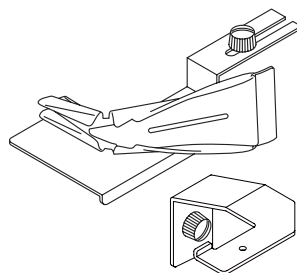
SCHRÄGBANDEINFASSERFUSS



Dieser verstellbare Fuß erlaubt Ihnen das Einfassen mit Schrägbändern von 10 - 40 mm Breite. Einfacher geht es kaum.

200-810-007	M
-------------	---

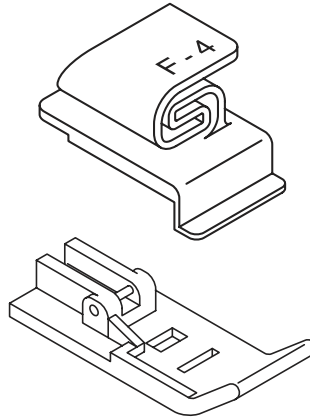
SCHRÄGBANDFORMER



Der Former wird einfach an der Maschine angebracht. Er führt und formt 40 mm breite Schrägbänder ohne langes Vorbügeln. Praktisch für Geraden und Bögen. Versäubert Decken, Ausschnitte von T-Shirts und Vieles mehr.

200-813-000	M
HALTER DAZU	
200-813-103	M

KAPPNAHTFÜHRUNG



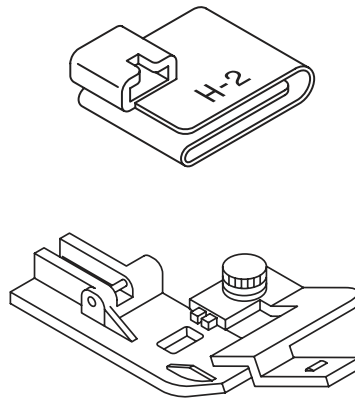
Starke, strapazierfähige und flache Nähte an Jeans und T-Shirts kinderleicht nähen mit der Kappnahtführung. Sie faltet und führt die Naht. Einfach ansetzen und los geht,s.

200-803-203	M
-------------	---

TRANSPARENTFUSS(F)

200-803-306	M
-------------	---

SAUMFÜHRUNG



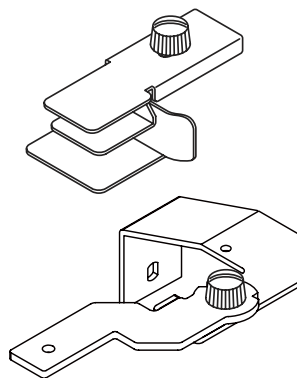
Säume ohne Messen, Stecken und Bügeln. Nur den Stoff korrekt einlegen. Die Führung faltet den Stoff und es entsteht ein 2,5 cm nach unten geschlagener Saum. Nutzen Sie diese Führung in Verbindung mit dem Coversaumfuß.

200-801-108	M
-------------	---

COVERSAUMFUSS (M)

200-801-304	M
-------------	---

KANTENFÜHRUNG RUND



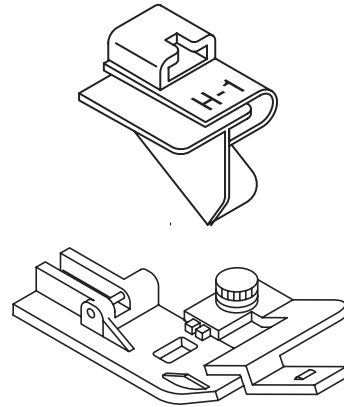
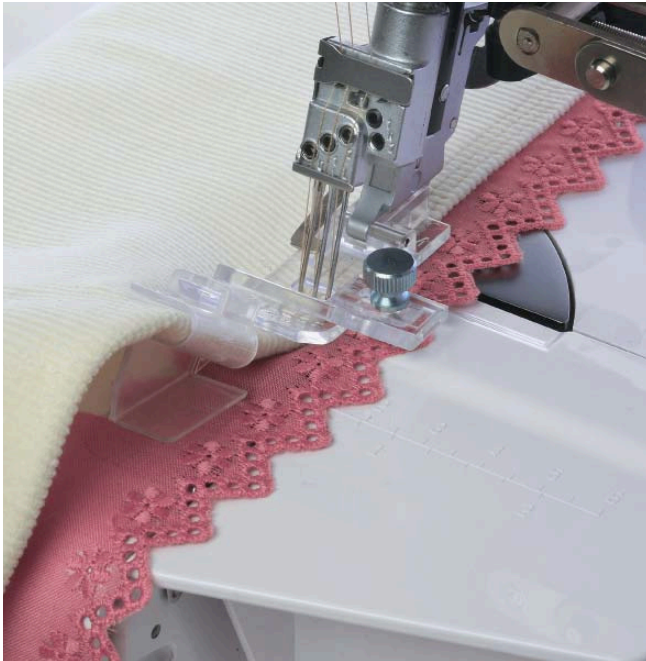
An der Maschine angebracht, werden runde und gerade Kanten mühelos aneinander genäht. Ideal für Tischwäsche oder runde Taschen.

200-812-009	M
-------------	---

HALTER DAZU

200-812-102	M
-------------	---

KANTENFORMER



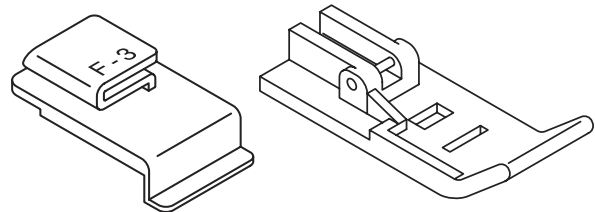
Effizient und schnell schlägt dieser Former den Saum nach unten und führt die Kante auf Borten oder Spitzen. Gleichzeitig wird genäht und versäubert. Nutzen Sie diesen Former mit dem Coversaumfuß.

200-801-005	M
-------------	---

COVERSAUMFUSS (M)

200-801-304	M
-------------	---

SPITZENNAHTFÜHRUNG



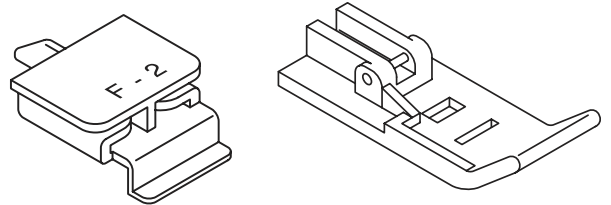
Vergessen Sie Stecknadeln. Mit dieser Führung setzen Sie Spitzen und Borten akkurat auf Ränder. Nähen Sie von oben mit einem Coverstich und dem Kettenstichfuß.

200-803-100	M
-------------	---

KETTENSTICHFUSS (F)

200-803-306	M
-------------	---

FAGOTTFÜHRUNG



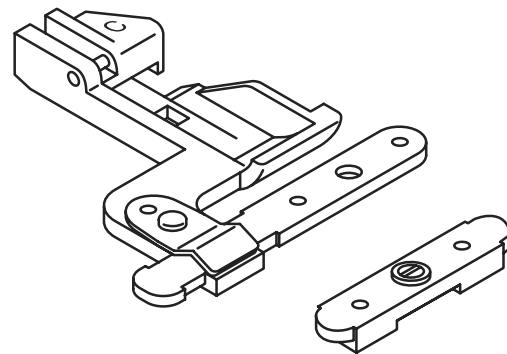
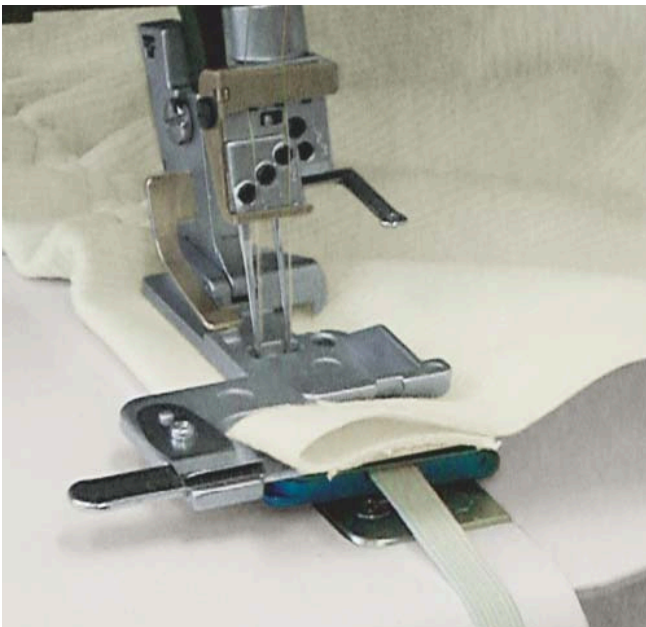
Fagott ist eine bezaubernde Durchbruchtechnik zwischen zwei Stoffteilen. Die Fagottführung hält beide Teile auf gleichmäßigen Abstand. Verwenden Sie unterschiedlich farbige Nähgarne für einzigartige Dekoreffekte.

200-803-007	M
-------------	---

KETTENSTICHFUSS (F)

200-803-306	M
-------------	---

ELASTIK KRÄUSELFUSS



200-805-009	M
-------------	---

ELASTIKKRÄUSLER 7.5 mm

200-805-102	M
-------------	---

ELASTIKKRÄUSLER 10 mm

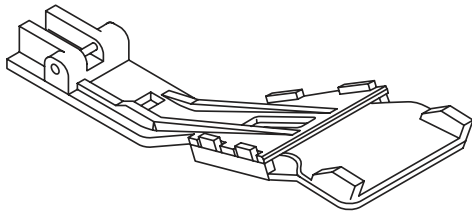
200-805-205	M
-------------	---

ELASTIKKRÄUSLER 13 mm

200-805-308	M
-------------	---

Die Elastikkräusler helfen nicht nur beim Anbringen von Gummilitzen sondern auch bei der Anfertigung von Soutache. Die Kräusler erhalten Sie in drei Breiten und können diese am Fuß befestigen. Mit der Schraube des Kräuslers regulieren Sie den Druck auf das Gummiband und damit die Stärke der Kräuselung.

GÜRTELSCHLAUFENFUSS



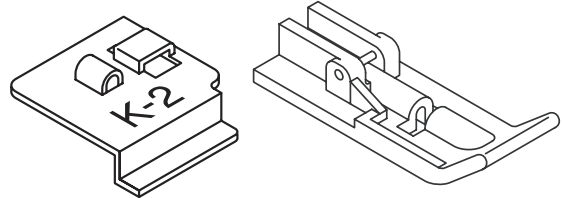
Stellen Sie Gürtelschlaufen wie in der Bekleidungsindustrie mit einem breiten oder dreifachen Coverstich her. Der Fuß legt Stoffbänder in die korrekte Form. Nähen Sie Gürtelschlaufen, Dekorelemente, Knopfschlingen, schmale Riemen und Ähnliches. Die Möglichkeiten sind unzählig. Spielen Sie mit Ihrer Kreativität.

200-808-002

M



BIESENFÜHRUNG



Nähen Sie plastische Biesen ganz einfach. Fädeln Sie eine Kordel in die Führung und lassen Sie die Kordel in die Naht laufen. Nähen Sie mit dem Biesenfuß, der für diese Technik speziell geformt ist.

200-802-109	M
-------------	---

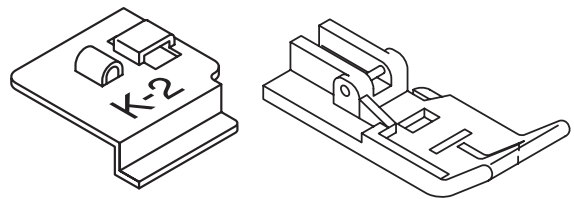
BIESENFUSS (K)

200-802-202	M
-------------	---



DEKORATIVE KANTEN

Bringen Sie schmale Bänder und Soutache oder Dekorkanten mit dem Overlockprogramm 3 und dem Kordelfuß an.



BIESENFÜHRUNG (K-2)

200-802-109	M
-------------	---

KORDELFUSS (Q)

200-802-305	M
-------------	---